



PÀSSIONEBEAUTY

PREPARACIÓN Y APLICACIÓN DE
GEL CONSTRUCTOR



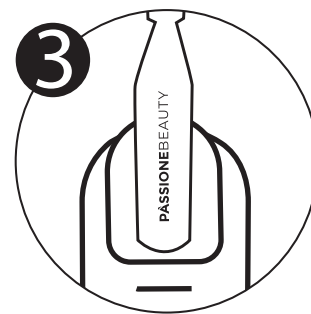
Preparación sin torno



Pulverizar **Fresh & Pure** sobre las manos y las uñas y dejar secar al aire.



Terminar la forma de la uña.



Empujar suavemente las cutículas con el **palito de naranja** o el **empuja cutículas**.



Retirar las cutículas con tijeras.



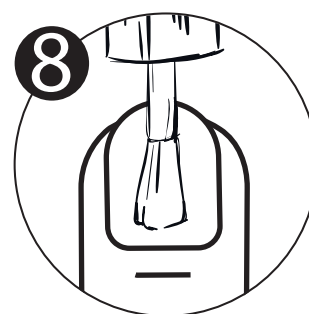
Limar la superficie de la uña natural con la **lima preparación Zebra Premium 180/240**.



Eliminar todo el polvo de la superficie con el **Nail brush**.



Pulverizar **Fresh & Pure**.



Aplicar los líquidos preparadores en toda la superficie de la uña natural en el siguiente orden: **Nail Prep y Binder** y dejar secar al aire. **En el caso de uñas difíciles, proceder añadiendo el Primer después del Nail prep y antes del Binder sin tocar las cutículas.** Dejar secar al aire los líquidos preparadores.

NOTA: APLICAR EL BINDER SÓLO SOBRE LA UÑA NATURAL, INCLUSO EN CASO DE RELLENO.

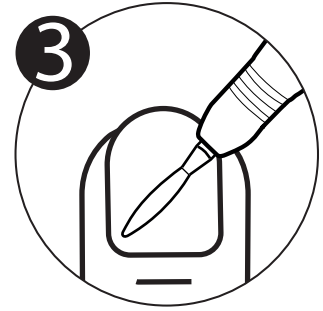
Preparación con torno – Dry Manicure



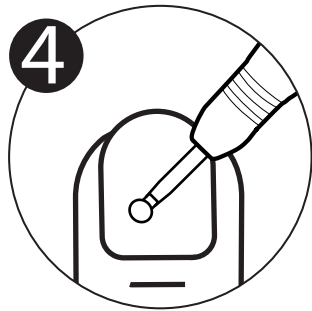
1 Pulverizar **Fresh & Pure** sobre las manos y las uñas y dejar secar al aire.



2 Terminar la forma de la uña.



3 Utilizar una punta de diamante de llama como la fresa **Diamant Vela** para levantar las cutículas del lecho ungueal.



4 A continuación, utilizar una punta de diamante esférica como la punta **Diamant Esfera** para eliminar las cutículas, incluso las más secas, sin utilizar tijeras, y alisar cualquier engrosamiento de la piel.



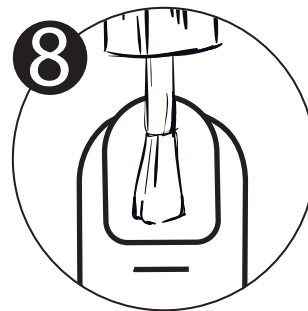
5 Si es necesario, utilizar la punta de piedra pómez **Stone Esfera** para repasar la zona de las cutículas y eliminar cualquier residuo.



6 Eliminar todo el polvo de la superficie con el **Nail brush**.



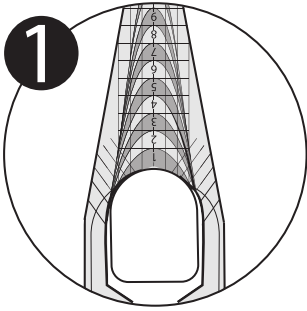
7 Pulverizar **Fresh & Pure**.



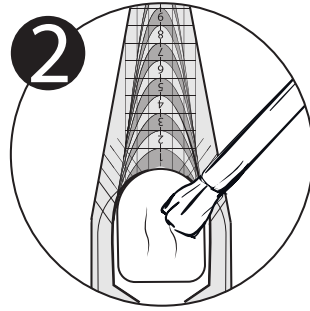
8 Aplicar los líquidos preparados en toda la superficie de la uña natural: **Nail Prep** y **Binder** y dejar secar al aire. **En el caso de uñas difíciles, proceder añadiendo el Primer después del Nail prep y antes del Binder sin tocar las cutículas.** Dejar secar al aire los líquidos preparadores.

NOTA: APLICAR EL BINDER SÓLO SOBRE LA UÑA NATURAL, INCLUSO EN CASO DE RELLENO.

Aplicación de la base



1 Recortar y colocar el **Nail Form** de forma que coincida con la forma del hiponiquio y que no quede ningún hueco hasta la lámina. Cerrar el Nail Form según la forma que se quiera crear, haciendo coincidir perfectamente las alas inferiores.

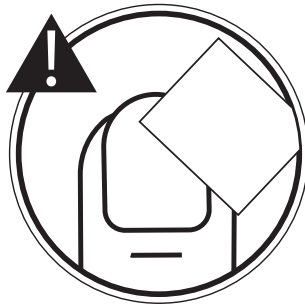


2 Aplicar una capa muy fina y homogénea de la **Base** adecuado para la aplicación del constructor, tal y como se indica en la ficha del producto. Masajear el producto sobre la lámina con el pincel **Trendy Base** y tener cuidado de aplicar la base entre la uña natural y la lámina para que quede fija.



3 Curar el producto por **30 segundos en una lámpara UV/Led o 120 segundos en una lámpara UV.**

LO QUE NO SE DEBE HACER

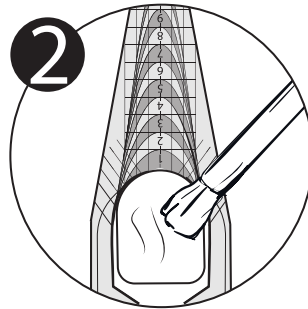


Una vez terminado el curado, no hay que retirar la capa de exceso de la base aplicada.

Aplicación del gel constructor



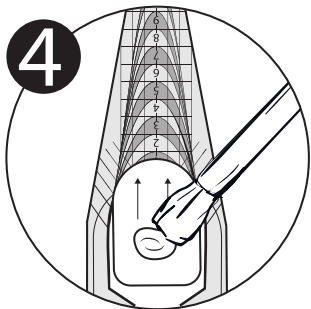
Coger una pequeña cantidad de producto con el pincel Trendy **Gel N. 4** u **Oval**, y en el caso de constructores de mayor viscosidad proceder con el pincel **Trendy Gel N. 6**.



Aplicar una **capa fina** sobre toda la superficie de la uña natural **sin curar**.



Aplicar **otra cantidad de producto**.



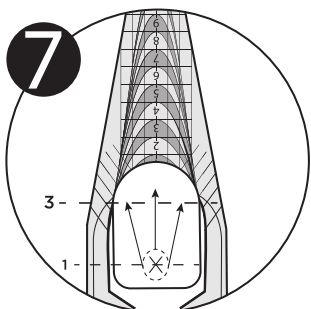
Realizar la **extensión**: colocar la gota de producto en la punta de la uña natural y arrastrar el producto con movimientos suaves y ligeros hasta alcanzar la longitud deseada.



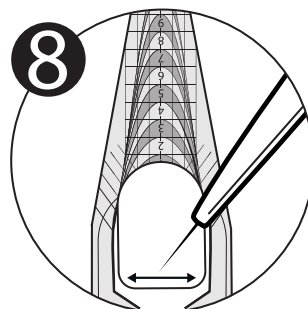
Curar el producto por **15 segundos en una lámpara UV/Led**, después **pinchar** la uña y completar el curado con 45 segundos en una lámpara UV/Led.



Coger una gota de producto más grande que la anterior.



Realizar el **peralte**: colocar la gota de producto a 1/3 de la uña natural, extender el producto cerca de las cutículas, luego arrastrar el producto a lo largo, sin mover el vértice de la uña.

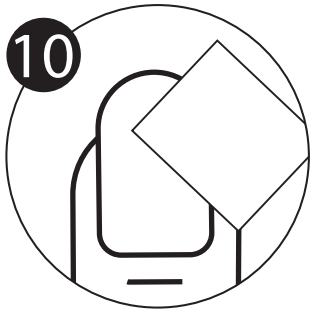


Si es necesario, definir la estructura y la zona cerca de las cutículas con el pincel **Trendy Super Fine**.

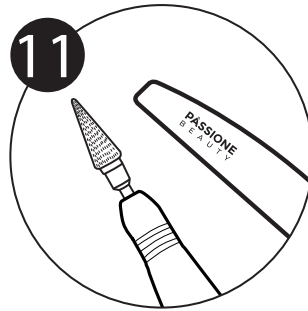


Curar en una lámpara UV o UV/Led según los tiempos indicados en el bote o en la ficha técnica del producto.

Aplicación del gel constructor

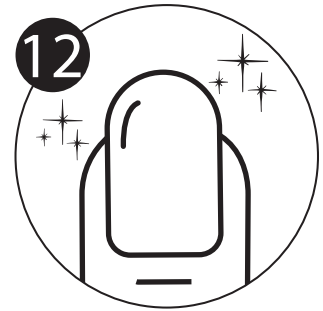


10 Quitar fuertemente la capa de exceso con el Cleaner.



Limar la reconstrucción con una **lima de precisión 180/240**, por si hubiera alguna imperfección en la aplicación del producto.

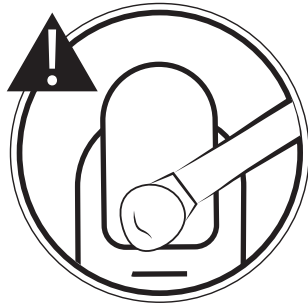
Si se prefiere utilizar una fresa para limar, recomendamos una punta cónica de carburo de tungsteno de abrasión media, como la fresa **Carbide Refill Hard**.



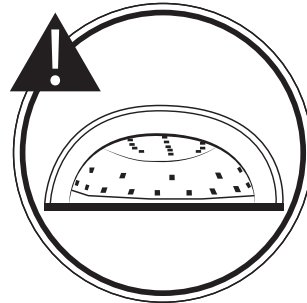
Seguir con la aplicación de un **gel color o sellador, curar y eliminar la capa de exceso** del top coat.

Aplicación del gel constructor

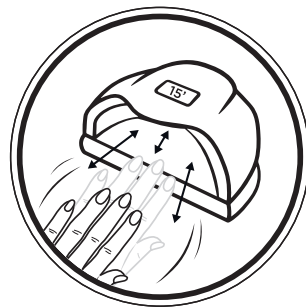
LO QUE NO SE DEBE HACER



Aplicar el producto en las cutículas.

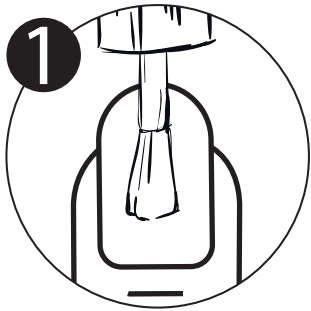


Utilizar una lámpara con un rendimiento inadecuado (por ejemplo, mínimo 30/36 diodos).

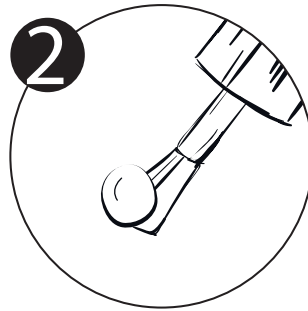


NOTA: Si la persona siente una fuerte sensación de calor, mover la mano dentro y fuera de la lámpara 10 veces durante cada proceso de curado.

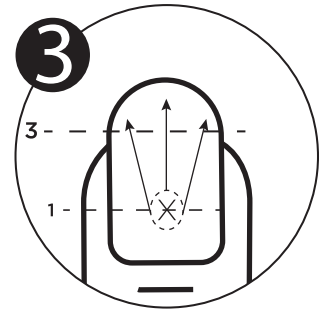
Aplicación del gel constructo - Técnica sin limado



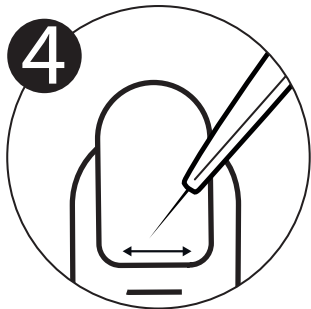
Aplicar una capa sobre la uña de **Gelnius o HD Fiber sin curar**.



Aplicar una gota de producto.



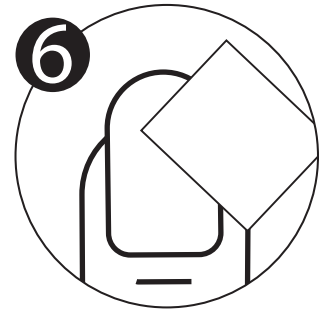
Realizar el **peralte**: colocar la gota de producto a 1/3 de la uña natural, extender el producto cerca de las cutículas, luego arrastrar el producto a lo largo, sin mover el vértice de la uña.



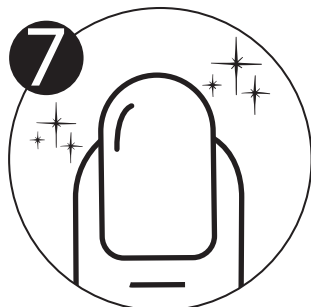
Si es necesario, definir la estructura y la zona cerca de las cutículas con el pincel **Trendy Super Fine**.



Curar en una lámpara UV o UV/Led según los tiempos indicados en el bote o en la ficha técnica del producto.



Quitar fuertemente la capa de exceso con el Cleaner.



Seguir con la aplicación de un **gel color o sellador, curar y eliminar la capa de exceso** del top coat.